

Referencia / Reference: 1030100015

Especificación Técnica

Cabeza de vaciado tipo A

Technical Specification

Type A keg coupler



Características generales

- Modelo: Cabezal de vaciado tipo A
- La cabeza de vaciado es el elemento utilizado para pinchar el barril de cerveza. Dispone de una palanca ergonómica y un émbolo deslizante en acero inoxidable que engancha al barril. Este cabezal extractor es compatible con el modelo de barril tipo A.
- Sencillo sistema de fijación: Empujar para cerrar y tirar para abrir
- Conexión entrada gas: Espiga Ø7
- Conexión salida Cerveza: Enchufe rápido 3/8"
- Todos los materiales empleados son compatibles con el uso de cerveza, CO₂, N₂ y CO₂/N₂.

General features

- Model: Type A Keg coupler
- The keg coupler must be connected to the keg valve in order to tapping the keg of beer. The coupler features an ergonomic lever handle, a stainless steel probe and slide on keg connection. This keg coupler works with all European "A" system kegs.
- Easy to engage handle: Push down to tap/pull up to untap
- CO₂ inlet connection: Ø7 Barb
- Beer outlet connection: Speedfit 3/8"
- All materials used are compatible with the use of beer, CO₂, N₂ and CO₂/N₂.

Características técnicas

- Cuerpo en latón cromado.
- Maneta en acero inoxidable y latón.
- Salida cerveza: Enchufe rápido 3/8"
- Entrada CO₂: Espiga Ø7
- Resistencia mecánica: No presenta deformación alguna con el uso.
- Tipo: A
- Sencillo sistema de fijación: Empujar para cerrar y tirar para abrir.
- Peso: 870gr.
- Dimensiones: 160x160x80mm.

Technical features

- Body: Chromed brass.
- Handle: Stainless steel and brass.
- Beer connection: Speedfit 3/8"
- CO₂ connection: Ø7 barb
- Mechanical resistance: Not submit using deformation.
- Type: A
- Easy to engage handle: Push down to tap/pull up to untap.
- Weight: 870gr.
- Dimensions: 160x160x80mm.

Embalaje

Unidades por caja: 5 unidades por caja con identificación Reyvarsur.

Packaging

Units per cardboard box: 5 per box with Reyvarsur identification.

Grabado por láser

- Cuerpo identificado con logo Reyvarsur, fecha y lote de fabricación.

Engraved by laser

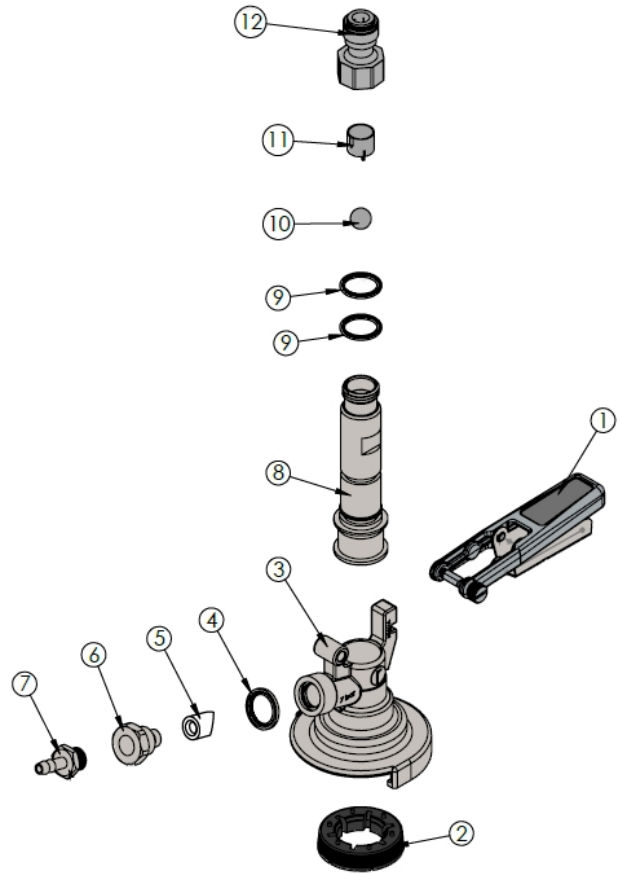
- Body identified with Reyvarsur's logo, date and manufacturing batch.

Normas de aplicación

- Válido para el uso con cerveza.

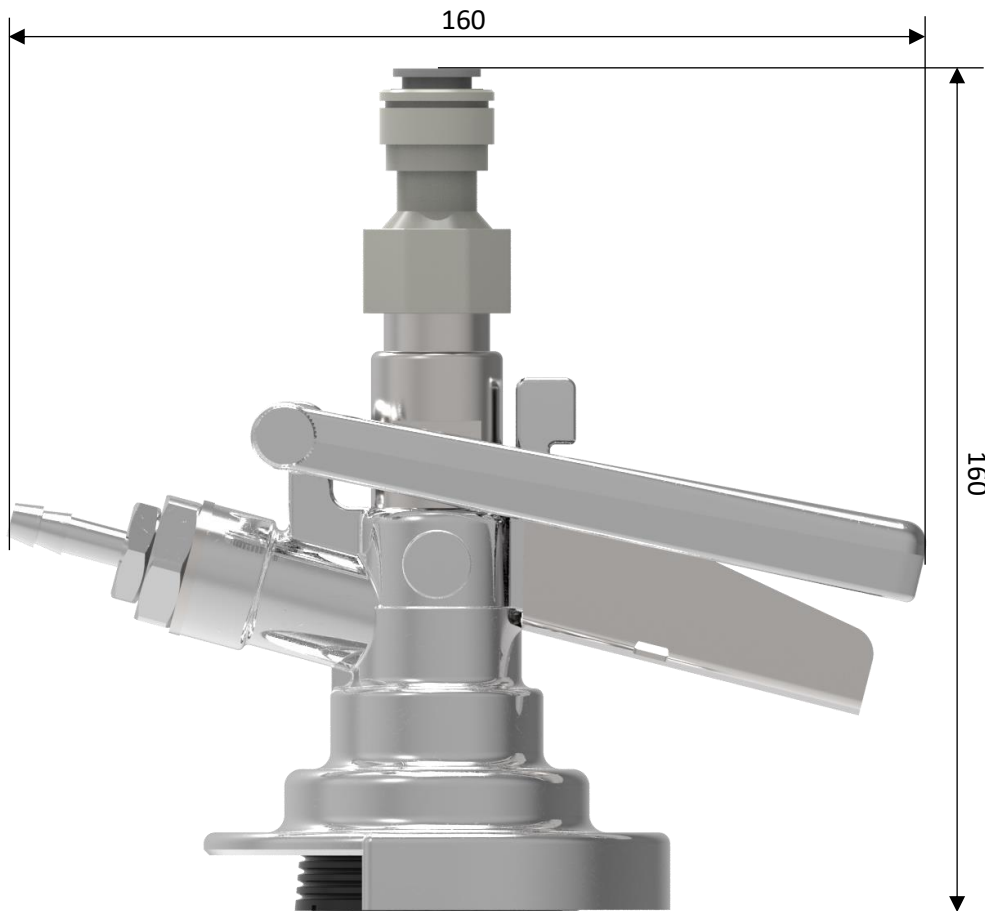
Application Standard

- Valid for use with beer.



Item	Código	Denominación	Cdad.
01	1150700049	Palanquilla	1
02	1150500055	Almohadilla	1
03	1151300123N	Cuerpo	1
04	1150700175	Anillo	1
05	1150500033	Válvula antirretorno	1
06	1151300073N	Conexión	1
07	1150800034	Espiga	1
08	1150700177	Émbolo	1
09	1150300069	Junta tórica	2
10	1150500056	Bola	1
11	1150500057	Captor	1
12	1150800005	Enchufe rápido	1

Item	ID	Denomination	Q
01	1150700049	Handle	1
02	1150500055	Gasket	1
03	1151300123N	Body	1
04	1150700175	Ring	1
05	1150500033	Non-return valve	1
06	1151300073N	Connection	1
07	1150800034	Barb	1
08	1150700177	Piston.	1
09	1150300069	O-ring	2
10	1150500056	Ball	1
11	1150500057	Ball captor	1
12	1150800005	Speedfit	1



*Cotas en mm.