



Características generales

- Modelo: Cabeza tipo G. Salida tubo Ø int. 7mm.
- La cabeza de vaciado es el elemento utilizado para pinchar el barril de cerveza. Dispone de una palanca ergonómica y un émbolo deslizante en acero inoxidable que engancha al barril. Esta cabeza de vaciado puede ser utilizada en todos los espadines tipo (G) (Tri-lobe, Grundy).
- Sencillo sistema de fijación: Empujar para cerrar y tirar para abrir.
- Entrada gas: Enchufe rápido 3/8".
- Salida: Ø 7.90mm.
- Todos los materiales empleados son compatibles con el uso de cerveza, CO₂, N₂ y CO₂/N₂.

General features

- Model: G system keg coupler. Outlet for tube Ø int. 7mm.
- The keg coupler must be connected to the keg valve in order to tapping the keg of beer. The coupler features an ergonomic lever handle, a stainless steel probe and slide on keg connection. This coupler works with all "G" system kegs, (Tri-lobe, Grundy).
- Easy to engage handle: Push down to tap / pull up to untap.
- Gas Input: Speedfit connector 3/8".
- Output: Ø 7.90mm.
- All materials used are compatible with the use of beer and CO₂, N₂ and CO₂/N₂.

Características técnicas

- Cuerpo en latón.
- Maneta en acero inoxidable y latón.
- Salida cerveza: Ø 7.90mm.
- Entrada gas: Enchufe rápido 3/8".
- Terminación superficial: Cromado.
- Resistencia mecánica: No presenta deformación alguna con el uso.
- Tipo: G.
- Dispone de sistema anti retorno para el gas y cerveza.
- Sencillo sistema de fijación: Empujar para cerrar y tirar para abrir.
- Peso: 900gr.
- Dimensiones: 155x125x80mm.
- Consulte la posibilidad de modificar los diámetros para tubería de entrada de CO₂ y salida de cerveza.

Technical features

- Body: Brass.
- Handle: Stainless steel and brass.
- Beer port: Ø 7.90mm.
- Gas port: Speedfit connector 3/8".
- Surface finish: Chrome-plated.
- Mechanical resistance: Not submit using deformation.
- Type: G.
- It has non-return system for gas and beer.
- Easy to engage handle: Push down to tap/pull up to untap.
- Weight: 900gr.
- Dimensions: 155x125x80mm.
- Different pipe diameters CO₂ input and beer output upon request.

Embalaje

- Unidades por caja: 5 unidades por caja con identificación Reyvarsur.

Packaging

- Units per cardboard box: 5 per box with Reyvarsur identification.

Grabado por láser

- Cuerpo identificado con logo Reyvarsur, fecha y lote de fabricación.

Engraved by laser

- Body identified with Reyvarsur's logo, date and manufacturing batch.

Normas de aplicación

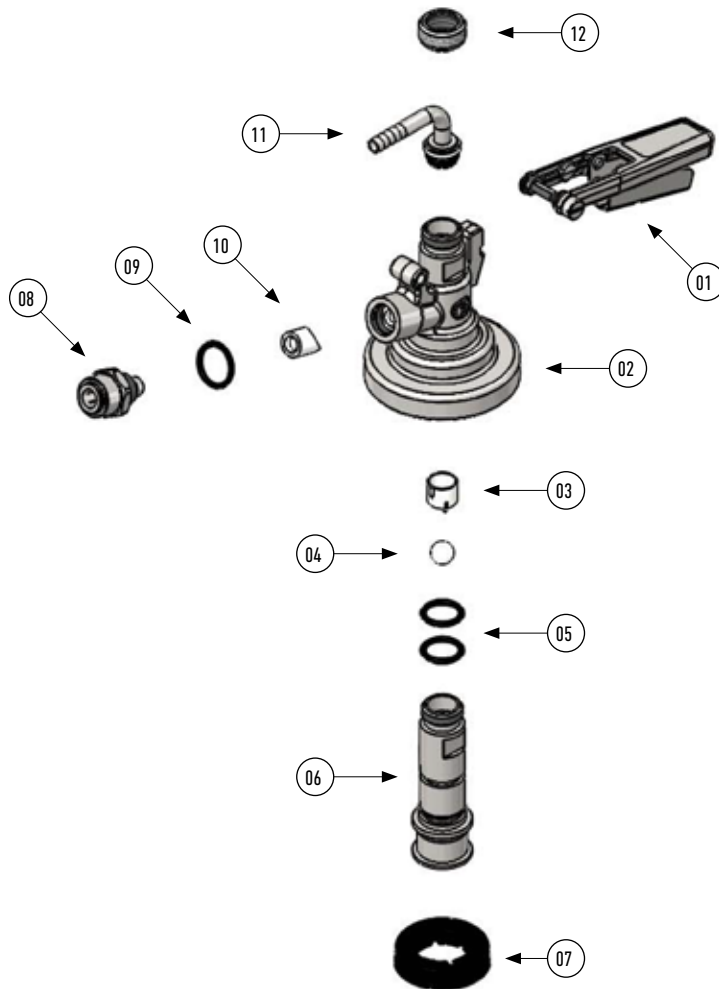
- Válido para el uso con cerveza.

Application Standard

- Valid for use with beer.

Link

<http://www.reyvarsur.com/producto/cabeza-de-vaciado-de-barril-tipo-g-trilob-grundy-salida-tubo-o-int-7mm-cvg0000000>



Item	Código	Denominación	Cdad.
01	CVS0000002	Conjunto mango.	1
02	CVTC0000001	Cuerpo.	1
03	CVS0000005	Captor.	1
04	CVS0000004	Bola retención.	1
05	CVSE0000008	Junta tórica.	2
06	CETP0000002	Émbolo.	1
07	CVGC0000001	Junta cierre.	1
08	CVS0000010	Conjunto conexión.	1
09	CVS0000009	Anillo.	1
10	CCA5000015	Válvula retención.	1
11	CC10000095	Salida.	1
12	CC10111015	Tuerca.	1

Item	ID	Denomination	Q
01	CVS0000002	Handle.	1
02	CVTC0000001	Body.	1
03	CVS0000005	Ball captor.	1
04	CVS0000004	Ball.	1
05	CVSE0000008	O-Ring.	2
06	CETP0000002	Piston.	1
07	CVGC0000001	Gasket.	1
08	CVS0000010	Set.	1
09	CVS0000009	Ring.	1
10	CCA5000015	Lipvalve.	1
11	CC10000095	Outlet.	1
12	CC10111015	Nut.	1