



Características generales

- Modelo: Cabezal tipo S. Salida tubo de Ø int. 7mm.
- La cabeza de vaciado es el elemento utilizado para pinchar el barril de cerveza. Dispone de una palanca ergonómica y un émbolo deslizante en acero inoxidable que engancha al barril. Este cabezal extractor es compatible con la mayoría de las marca de cerveza. Puede ser utilizada en todos los espadines tipo (S), (Sankey, Basket).
- Sencillo sistema de fijación: Empujar para cerrar y tirar para abrir.
- Entrada gas: Enchufe rápido 3/8".
- Salida: Ø 7.90mm.
- Todos los materiales empleados son compatibles con el uso de cerveza, CO₂, N₂ y CO₂/N₂, vino y sidra.

General features

- Model: S system keg coupler outlet for tube Ø int. 7mm.
- The keg coupler must be connected to the keg valve in order to tapping the keg of beer. The coupler features an ergonomic lever handle, a stainless steel probe and slide on keg connection. This keg coupler is compatible with the large majority of import beer brands, works with all European "S" system kegs, (Sankey, Basket).
- Easy to engage handle: Push down to tap / pull up to untap.
- Gas Input: Speedfit connector 3/8".
- Output: Ø 7.90mm.
- All materials used are compatible with the use of beer, CO₂, N₂ and CO₂/N₂, wine and cider.

Características técnicas

- Cuerpo en inoxidable.
- Maneta en acero inoxidable y latón.
- Salida cerveza: Ø 7.90mm.
- Entrada gas: Enchufe rápido 3/8".
- Terminación superficial: Cromado.
- Resistencia mecánica: No presenta deformación alguna con el uso.
- Tipo: S.
- Dispone de sistema anti retorno para el gas y cerveza.
- Sencillo sistema de fijación: Empujar para cerrar y tirar para abrir.
- Peso: 615gr.
- Dimensiones: 150x120x45mm.
- Consulte la posibilidad de modificar los diámetros para tubería de entrada de CO₂ y salida de cerveza.

Technical features

- Body: Stainless steel.
- Handle: Stainless steel and brass.
- Beer port: Ø 7.90mm.
- Gas port: Speedfit connector 3/8".
- Surface finish: Chrome-plated.
- Mechanical resistance: Not submit using deformation.
- Type: S.
- It has non-return system for gas and beer.
- Easy to engage handle: Push down to tap/pull up to untap.
- Weight: 615gr.
- Dimensions: 150x120x45mm.
- Different pipe diameters CO₂ input and beer output upon request.

Embalaje

- Unidades por caja: 5 unidades por caja con identificación Reyvarsur.

Packaging

- Units per cardboard box: 5 per box with Reyvarsur identification.

Grabado por láser

- Cuerpo identificado con logo Reyvarsur, fecha y lote de fabricación.

Engraved by laser

- Body identified with Reyvarsur's logo, date and manufacturing batch.

Normas de aplicación

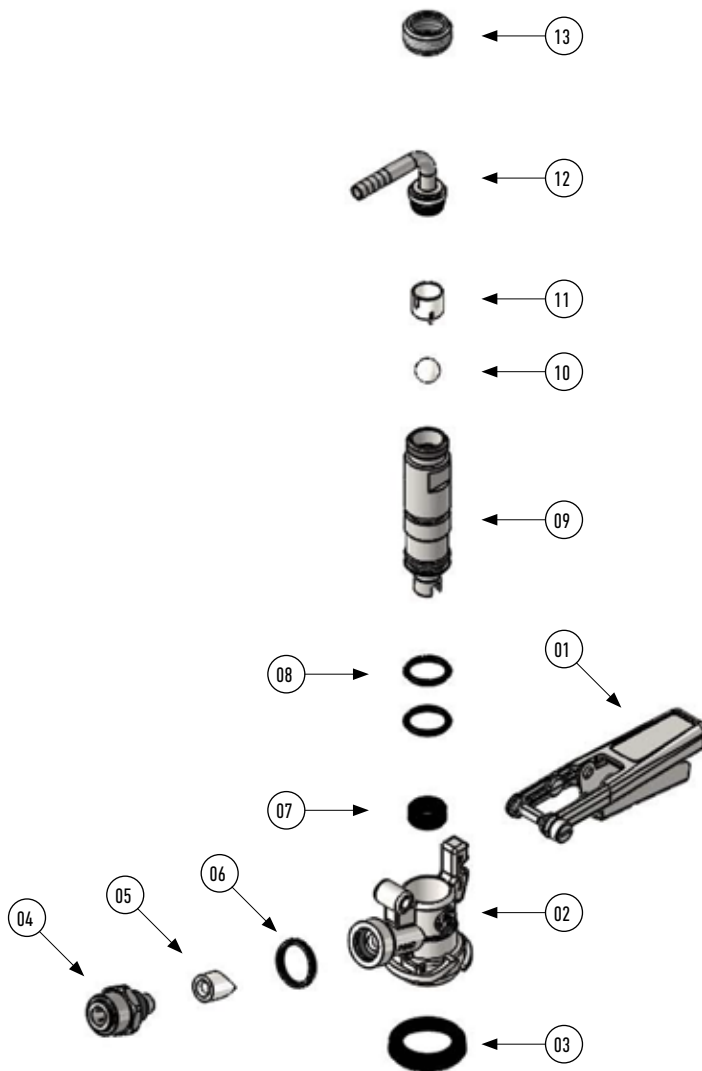
- Válido para el uso con cerveza.

Application Standard

- Valid for use with beer.

Link

<http://www.reyvarsur.com/producto/cabeza-de-vaciado-de-barril-tipo-s-basket-sankey-salida-tubo-o-int-7mm-cvs0000000>



Item	Código	Denominación	Cdad.
01	CVS0000002	Conjunto mango.	1
02	CVSM0000001	Cuerpo.	1
03	CC01010330	Junta cierre.	1
04	CVS0000010	Conjunto conexión.	1
05	CCA5000015	Válvula retención.	1
06	CVS0000009	Anillo.	1
07	CVSE0000006	Junta cilíndrica.	1
08	CVSE0000008	Junta tórica.	2
09	CVS0000001	Émbolo.	1
10	CVS0000004	Bola retención.	1
11	CVS0000005	Captor.	1
12	CC10000095	Salida.	1
13	CC10111015	Tuerca.	1

Item	ID	Denomination	Q
01	CVS0000002	Handle.	1
02	CVSM0000001	Body.	1
03	CC01010330	Gasket.	1
04	CVS0000010	Set.	1
05	CCA5000015	Lipvalve	1
06	CVS0000009	Ring.	1
07	CVSE0000006	Gasket.	1
08	CVSE0000008	O-Ring.	2
09	CVS0000001	Piston.	1
10	CVS0000004	Ball.	1
11	CVS0000005	Ball captor.	1
12	CC10000095	Outlet.	1
13	CC10111015	Nut.	1