



Características generales

- Modelo: Cabeza tipo S. Salida enchufe rápido 3/8".
- La cabeza de vaciado es el elemento utilizado para pinchar el barril de cerveza. Dispone de una palanca ergonómica y un émbolo deslizante en acero inoxidable que engancha al barril. Este cabezal extractor es compatible con la mayoría de las marcas de cerveza. Puede ser utilizada en todos los espadines tipo (S), (Sankey, Basket).
- Sencillo sistema de fijación: Empujar para cerrar y tirar para abrir.
- Entrada gas: Enchufe rápido 3/8".
- Salida: Enchufe rápido 3/8".
- Todos los materiales empleados son compatibles con el uso de cerveza, CO₂, N₂ y CO₂/N₂, vino y sidra.

General features

- Model: S system keg coupler. Speedfit connector 3/8".
- The keg coupler must be connected to the keg valve in order to tapping the keg of beer. The coupler features an ergonomic lever handle, a stainless steel probe and slide on keg connection. This keg coupler is compatible with the large majority of import beer brands, works with all European "S" system kegs, (Sankey, Basket).
- Easy to engage handle: Push down to tap/pull up to untap.
- Gas Input: Speedfit connector 3/8".
- Output: Speedfit connector 3/8".
- All materials used are compatible with the use of beer and CO₂, N₂ and CO₂/N₂ wine and cider.

Características técnicas

- Cuerpo en acero inox.
- Maneta en acero inoxidable y latón.
- Salida cerveza: Enchufe rápido 3/8".
- Entrada gas: Enchufe rápido 3/8".
- Terminación superficial: Cromado.
- Resistencia mecánica: No presenta deformación alguna con el uso.
- Tipo: S.
- Dispone de sistema anti retorno para el gas y cerveza.
- Sencillo sistema de fijación: Empujar para cerrar y tirar para abrir.
- Peso: 620gr.
- Dimensiones: 150x120x45mm.
- Consulte la posibilidad de modificar los diámetros para tubería de entrada de CO₂ y salida de cerveza.

Technical features

- Body: Stainless steel.
- Handle: Stainless steel and brass.
- Beer port: Speedfit connector 3/8".
- Gas port: Speedfit connector 3/8".
- Surface finish: Chrome-plated.
- Mechanical resistance: Not submit using deformation.
- Type: S.
- It has non-return system for gas and beer.
- Easy to engage handle: Push down to tap/pull up to untap.
- Weight: 620gr.
- Dimensions: 150x120x45mm.
- Different pipe diameters CO₂ input and beer output upon request.

Embalaje

- Unidades por caja: 5 unidades por caja con identificación Reyvarsur.

Packaging

- Units per cardboard box: 5 per box with Reyvarsur identification.

Grabado por láser

- Cuerpo identificado con logo Reyvarsur, fecha y lote de fabricación.

Engraved by laser

- Body identified with Reyvarsur's logo, date and manufacturing batch.

Normas de aplicación

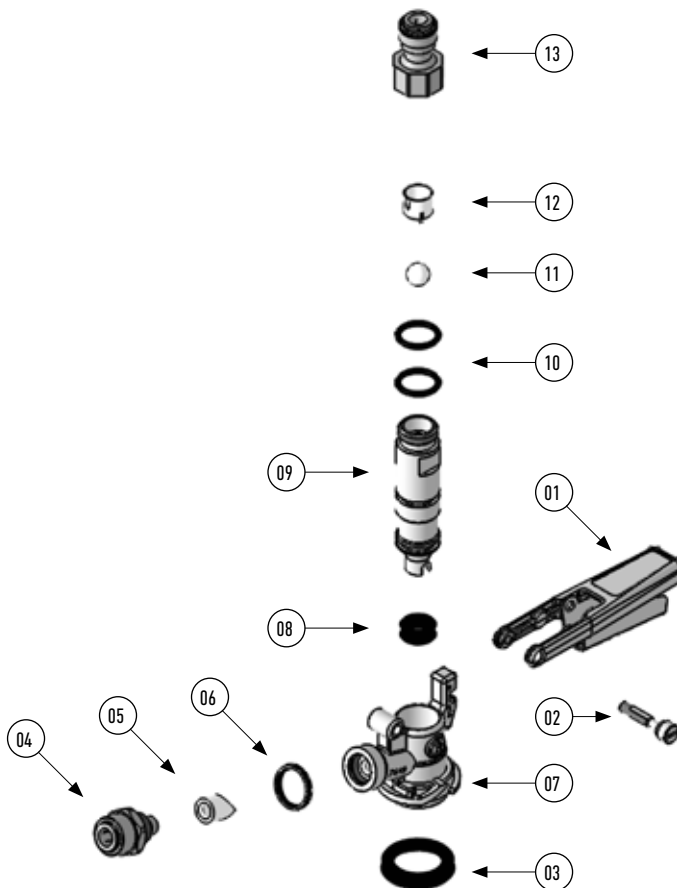
- Válido para el uso con cerveza, vino y sidra.

Application Standard

- Valid for use with beer, wine and cider.

Link

<http://www.reyvarsur.com/producto/cabeza-de-vaciado-de-barril-tipo-s-basket-sankey-salida-enchufe-rapido-38-cvs0000012>



Item	Código	Denominación	Cdad.
01	CVSE000014	Conjunto mango.	1
02	CVSC000009	Pasador niquelado.	1
03	CC01010330	Junta cierre.	1
04	CVSE000013	Conjunto conexión.	1
05	CCA5000015	Válvula retención.	1
06	CVSE000009	Anillo.	1
07	CVSEM00001	Cuerpo.	1
08	CVSE000006	Junta cilíndrica.	1
09	CVS0000001	Émbolo.	1
10	CVSE000008	Junta tórica.	2
11	CVS0000004	Bola retención.	1
12	CVS0000005	Captor.	1
13	CC00000105	Salida.	1

Item	ID	Denomination	Q
01	CVSE000014	Handle.	1
02	CVSC000009	Fastener.	1
03	CC01010330	Gasket.	1
04	CVSE000013	Set.	1
05	CCA5000015	Lipvalve	1
06	CVSE000009	Ring.	1
07	CVSEM00001	Body.	1
08	CVSE000006	Gasket.	1
09	CVS0000001	Piston.	1
10	CVSE000008	O-Ring.	2
11	CVS0000004	Ball.	1
12	CVS0000005	Ball captor.	1
13	CC00000105	Outlet.	1