



### Características generales

- Modelo: Cabeza de vaciado plástico tipo S.
- La cabeza de vaciado es el elemento utilizado para pinchar el barril de cerveza. Dispone de una palanca ergonómica y un émbolo deslizante en acero inoxidable que engancha al barril. Este cabezal extractor es compatible con la mayoría de las marcas de cerveza. Puede ser utilizada en todos los espadines tipo (S), (Sankey, Basket). Ideal para eventos.
- Sencillo sistema de fijación: Empujar para cerrar y tirar para abrir.
- Entrada gas: Enchufe rápido 3/8".
- Salida: Ø 7.90mm.
- Todos los materiales empleados son compatibles con el uso de cerveza, CO<sub>2</sub>, N<sub>2</sub> y CO<sub>2</sub>/N<sub>2</sub>, vino y sidra.

### General features

- Model: Plastic S system keg coupler.
- The keg coupler must be connected to the keg valve in order to tapping the keg of beer. The coupler features an ergonomic lever handle, a stainless steel probe and slide on keg connection. This keg coupler is compatible with the large majority of import beer brands, works with all European "S" system kegs, (Sankey, Basket). Ideal for use in fairs.
- Easy to engage handle: Push down to tap/pull up to untap.
- Gas Input: Speedfit connector 3/8".
- Output: Ø 7.90mm.
- All materials used are compatible with the use of Beer and CO<sub>2</sub>, N<sub>2</sub> and CO<sub>2</sub>/N<sub>2</sub>, wine and cider.

### Características técnicas

- Cuerpo en poliamida.
- Maneta en poliamida.
- Salida cerveza: Ø 7.90mm.
- Entrada gas: Enchufe rápido 3/8".
- Resistencia mecánica: No presenta deformación alguna con el uso.
- Tipo: S.
- Dispone de sistema anti retorno para el gas y cerveza.
- Sencillo sistema de fijación: Empujar para cerrar y tirar para abrir.
- Peso: 300gr.
- Dimensiones: 150x120x45mm.
- Consulte la posibilidad de modificar los diámetros para tubería de entrada de CO<sub>2</sub> y salida de cerveza.

### Technical features

- Body: Polyamide.
- Handle: Polyamide.
- Beer port: Ø 7.90mm.
- Gas port: Speedfit connector 3/8".
- Mechanical resistance: Not submit using deformation.
- Type: S.
- It has non-return system for gas and beer.
- Easy to engage handle: Push down to tap/pull up to untap.
- Weight: 300gr.
- Dimensions: 150x120x45mm.
- Different pipe diameters CO<sub>2</sub> input and beer output upon request.

### Embalaje

- Unidades por caja: 5 unidades por caja con identificación Reyvarsur.

### Packaging

- Units per cardboard box: 5 per box with Reyvarsur identification.

### Grabado por láser

- Cuerpo identificado con logo Reyvarsur, fecha y lote de fabricación.

### Engraved by laser

- Body identified with Reyvarsur's logo, date and manufacturing batch.

### Normas de aplicación

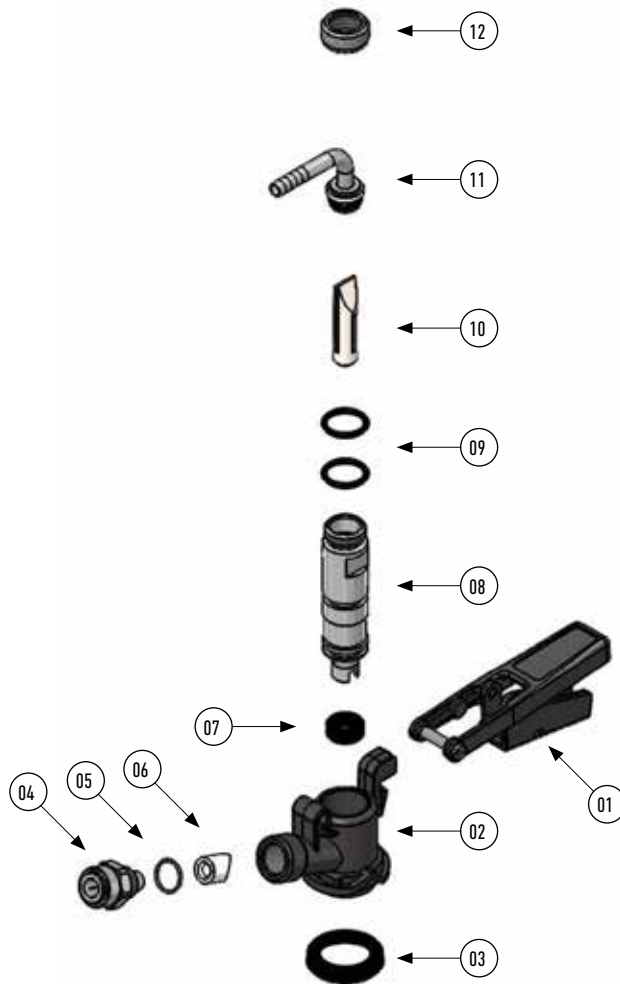
- Válido para el uso con cerveza, vino y sidra.

### Application Standard

- Valid for use with beer, wine and cider.

### Link

<http://www.reyvarsur.com/producto/cabeza-de-vaciado-de-barril-tipo-s-basket-sankey-plastico-tubo-o-int-7mm-cvse000000>



Item	Código	Denominación	Cdad.
01	CVSE000014	Conjunto mango.	1
02	CVSEM00001	Cuerpo.	1
03	CC01010330	Junta cierre.	1
04	CVSE000013	Conjunto conexión.	1
05	CVSE000009	Anillo.	1
06	CCA5000015	Válvula retención.	1
07	CVSE000006	Junta cilíndrica.	1
08	CVS0000001	Émbolo.	1
09	CVSE000008	Junta tórica.	2
10	CC00000331	Torpedo retención.	1
11	CC10000095	Salida.	1
12	CC10111015	Tuerca.	1

Item	ID	Denomination	Q
01	CVSE000014	Handle.	1
02	CVSEM00001	Body.	1
03	CC01010330	Gasket.	1
04	CVSE000013	Set.	1
05	CVSE000009	Ring.	1
06	CCA5000015	Lipvalve	1
07	CVSE000006	Gasket.	1
08	CVS0000001	Piston.	1
09	CVSE000008	O-Ring.	2
10	CC00000331	Return valve.	1
11	CC10000095	Outlet.	1
12	CC10111015	Nut.	1