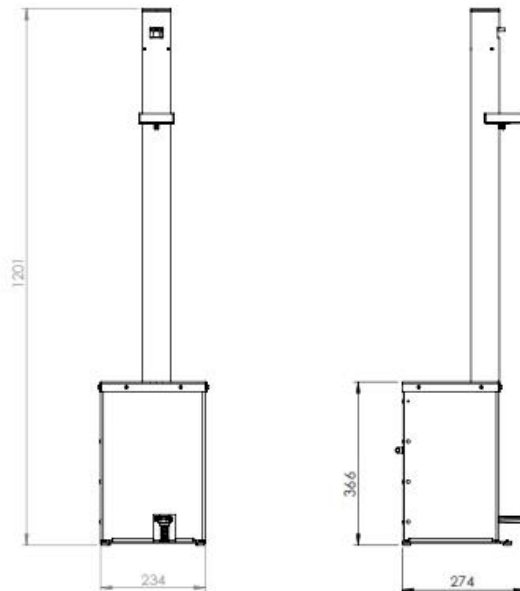


| CARACTERÍSTICAS | FEATURES | CARACTÉRISTIQUES |
|---|---|--|
| <ul style="list-style-type: none"> - Fabricado en acero inoxidable AISI 304. - Facilidad de uso y montaje. - Construcción robusta y sólida. - Con pedal. - Sistema 100% mecánico y autónomo. - No necesita conexión eléctrica ni baterías. - La base incorpora orificios para fijación mediante tornillos (no incluidos). - Candado no incluido. - Capacidad máxima 5 litros. - Peso: 17 kg aprox. - Depósito rellenable (incluido). - Gel hidroalcohólico no incluido. - Fabricado en España. | <ul style="list-style-type: none"> - Built in stainless Steel AISI 304. - Easy to use and assemble. - Stable, sturdy and reliable. - With pedal. - System is 100% mechanical and autonomous. - No need for electrical connections or batteries. - The base incorporates holes to be anchored with screws (not included). - Padlock not included. - Maximum packaging capacity 5 l. - Weight: 17 kg approx. - Refillable tank (included). - Hydroalcoholic gel not included. - Made in Spain. | <ul style="list-style-type: none"> - Fabrication en acier inoxydable AISI 304. - Facile à utiliser et à assembler. - Robustesse et fiabilité. - Avec pédale. - Le système est 100% mécanique et autonome. - Pas besoin de connexion électrique ni de piles. - La base comprend des trous à fixer avec des vis (non incluses). - Cadenas non inclus. - Capacité maximum d'emballage 5 l. - Poids: environ 17 kg. - Réservoir rechargeable inclus. - Gel hydroalcoolique non inclus. - Fabriqué en Espagne. |



Accionado sin manos

Handsfree system

Alimenté sans mains

Este manual y su contenido es propiedad de Reductores y Variadores del Sur SAU.

Reductores y Variadores del Sur SAU se reserva el derecho a modificar el contenido de este manual sin necesidad de informar de la modificación efectuada.

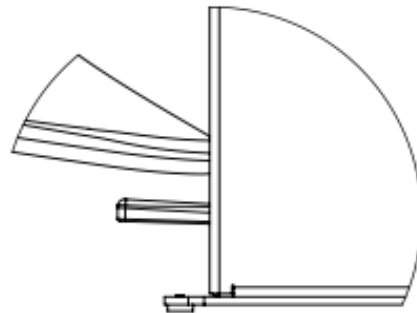
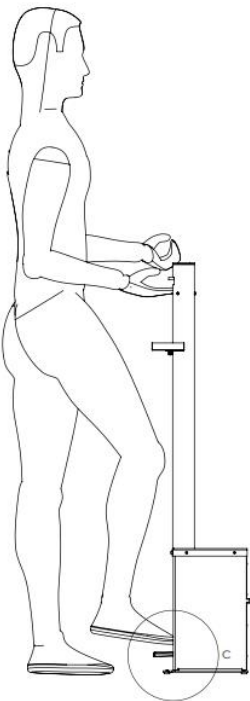
Queda prohibida cualquier reproducción sin la autorización expresa de Reductores y Variadores del Sur SAU.

Reductores y Variadores del Sur SAU. Pol. Ind. Carretera La Isla, C/ Denario 14, CP: 41703, Dos Hermanas, Sevilla, Spain | Tel: +34 954355011 | Fax: 954355561 | www.reyvarsur.com



| ATENCIÓN | ATTENTION | ATTENTION |
|--|---|--|
| <ul style="list-style-type: none"> - Se recomienda utilizar jabón líquido o jabón desinfectante en forma de gel. - Contenido máximo de alcohol del 80%. - Densidad entre 0,9 y 1,35 kg/dm3. - Viscosidad entre 500 y 2.500 cps. - No admite jabones que contengan cloro y tampoco partículas sólidas o abrasivos. | <ul style="list-style-type: none"> - It is recommended to use liquid gel or disinfectant gel. - Maximum alcohol content of 80%. - Density between 0,9 and 1,35 kg/dm3. - Viscosity between 500 and 2.500 cps. - It does not admit gels that contain chlorine and nor solid particles or abrasives. | <ul style="list-style-type: none"> - Il est recommandé d'utiliser du savon liquide ou du savon désinfectant sous forme de gel. - Teneur en alcool maximale de 80%. - Densité entre 0,9 et 1,35 kg / dm3. - Viscosité entre 500 et 2.500 cps. - Il n'admet pas de savons contenant du chlore et ni particules solides ni abrasifs. |

| FUNCIONAMIENTO | FUNCTIONING | FONCTIONNEMENT |
|----------------|-------------|----------------|
|----------------|-------------|----------------|



Pisar el pedal con el pie

Step on the pedal with your foot

Montez sur la pédale avec votre

Este manual y su contenido es propiedad de Reductores y Variadores del Sur SAU.

Reductores y Variadores del Sur SAU se reserva el derecho a modificar el contenido de este manual sin necesidad de informar de la modificación efectuada.

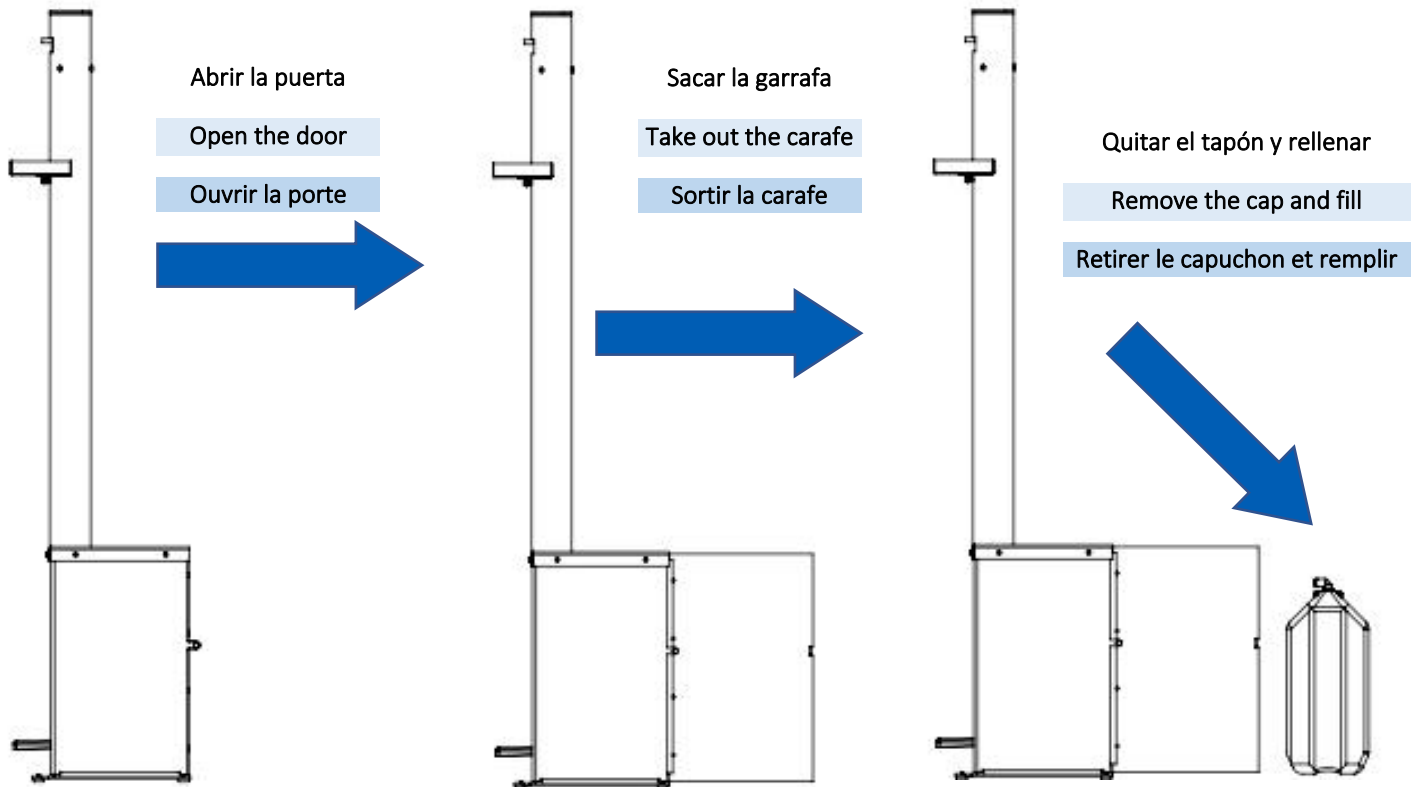
Queda prohibida cualquier reproducción sin la autorización expresa de Reductores y Variadores del Sur SAU.

Reductores y Variadores del Sur SAU. Pol. Ind. Carretera La Isla, C/ Denario 14, CP: 41703, Dos Hermanas, Sevilla, Spain | Tel: +34 954355011 | Fax: 954355561 | www.reyvarsur.com

RELLENAR GEL

FILL GEL

REPLIR LE GEL



El dispensador se activa con 30 pulsaciones de precarga

The dispenser activates with 30 preload presses

Le distributeur s'active avec 30 presses à précharge

Este manual y su contenido es propiedad de Reductores y Variadores del Sur SAU.

Reductores y Variadores del Sur SAU se reserva el derecho a modificar el contenido de este manual sin necesidad de informar de la modificación efectuada.

Queda prohibida cualquier reproducción sin la autorización expresa de Reductores y Variadores del Sur SAU.

Reductores y Variadores del Sur SAU. Pol. Ind. Carretera La Isla, C/ Denario 14, CP: 41703, Dos Hermanas, Sevilla, Spain | Tel: +34 954355011 | Fax: 954355561 | www.reyvarsur.com