



Características generales

- Modelo: Grifo Teruel G 5/8".
- Grifo en acero inoxidable y latón de alta calidad, diseñado para la dispensación de cerveza. El compensador permite regular el caudal, haciendo sencillo el tiraje de cerveza
- Rosca cuerpo: G 5/8"
- Con compensador.
- Diámetro salida: Ø8 mm.
- Válido para vasos de cristal o plástico.
- Todos los materiales empleados son compatibles con el uso de cerveza, sidra y vino.

General features

- Model: Teruel Tap G 5/8".
- Faucet in high quality stainless Steel and brass, designed for dispensing beer. Compensator ensures accurate beer flow.
- Body Thread: G 5/8"
- With compensator.
- Outlet diameter: Ø8 mm.
- Suitable for glass and plastic cups.
- All materials used are compatible with the use of beer and wine.

Características técnicas

- Cuerpo en latón
- Cola en acero inoxidable
- Caña en acero inoxidable
- Terminación superficial: Pulido
- Resistencia mecánica: No presenta deformación alguna con el uso.
- Con Compensador.
- Rosca cogida del cuerpo: G 5/8"
- Diámetro salida: Ø 8 mm.
- Peso: 650 gr
- Dimensiones: 220 x 170 x 60 mm.

Technical features

- Body: brass
- Tail: Stainless steel
- Spout: Stainless Steel.
- Tap surface: Pulido.
- Mechanical resistance: Not submit using deformation.
- With compensator.
- Body Thread: G 5/8".
- Outlet diameter: Ø8 mm.
- Weight: 650 gr
- Dimensions: 220 x 170 x 60 mm.

Embalaje

Unidades por caja: 1 unidad por caja con identificación Reyvarsur.

Packaging

Units per cardboard box: 1 per box with Reyvarsur identification.

Grabado por láser

Cuerpo del grifo identificado con logo Reyvarsur, fecha y lote de fabricación.

Engraved by laser

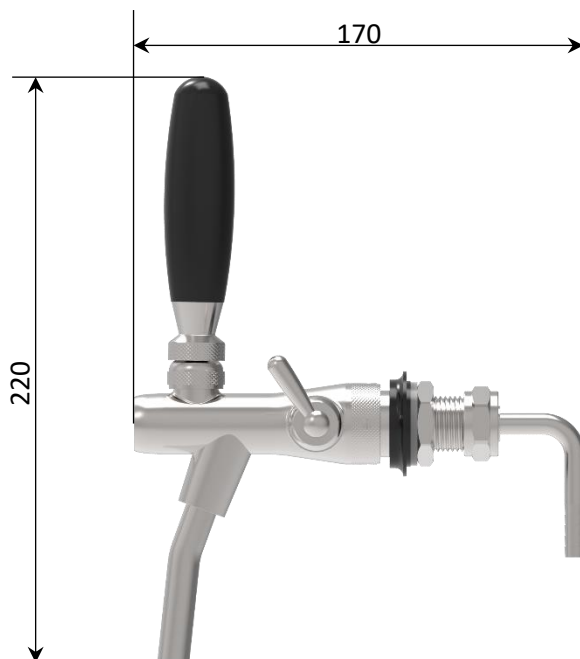
Body faucet identified with Reyvarsur's logo, date and manufacturing code.

Normas de aplicación

- Válido para el uso con cerveza, sidra y vino.

Application Standard

- Valid for use with beer and wine.



*Cotas en mm.