



Características generales

- Modelo: CLC Toledo 60.
- Grifo en acero inoxidable con un moderno diseño exterior. Mecanismo de apertura y cierre mediante bola. Ideal para dispensar cerveza, el control del flujo se hace mediante el compensador.
- Rosca cuerpo: M28x1.5
- Con compensador.
- Diámetro salida caña: Ø 8mm.
- Todos los materiales empleados son compatibles con el uso de cerveza, vino y soda.

General features

- Model: CLC Toledo 60.
- Ball tap in high quality stainless Steel with an elegant exterior design. Compensator ensures accurate beer flow. Ideal for pouring beer.
- Body thread: M28x1.5.
- With compensator.
- Outlet diameter: Ø 8mm.
- All materials used are compatible with the use of beer, wine and soda.

Características técnicas

- Cuerpo en acero inoxidable.
- Mando en acero inoxidable.
- Bola en acero inoxidable.
- Cola en acero inoxidable.
- Terminación superficial: Pulido. Dorado bajo pedido.
- Resistencia mecánica: No presenta deformación alguna con el uso.
- Con compensador.
- Rosca cogida del cuerpo: M28x1.5.
- Conexión cuerpo: 60 dientes (45 dientes bajo pedido).
- Diámetro salida caña: Ø 8mm.
- Peso: 685gr.
- Dimensiones: 146x112x94mm.

Technical features

- Body: Stainless steel.
- Lever: Stainless steel.
- Ball: Stainless steel.
- Tail: Stainless steel.
- Tap surface: Polish. Gold upon request.
- Mechanical resistance: Not submit using deformation.
- With compensator.
- Body thread: M28x1.5.
- Body connection: 60 teeth (45 teeth upon request)
- Outlet diameter: Ø 8mm.
- Weight: 685 gr
- Dimensions: 146x112x94mm.

Embalaje

Unidades por caja: 10 unidades por caja con identificación Reyvarsur.

Packaging

Units per cardboard box: 10 per box with Reyvarsur identification.

Grabado por láser

Cuerpo del grifo identificado con logo Reyvarsur, fecha y lote de fabricación.

Engraved by laser

Body tap identified with Reyvarsur's logo, date and manufacturing batch.

Normas de aplicación

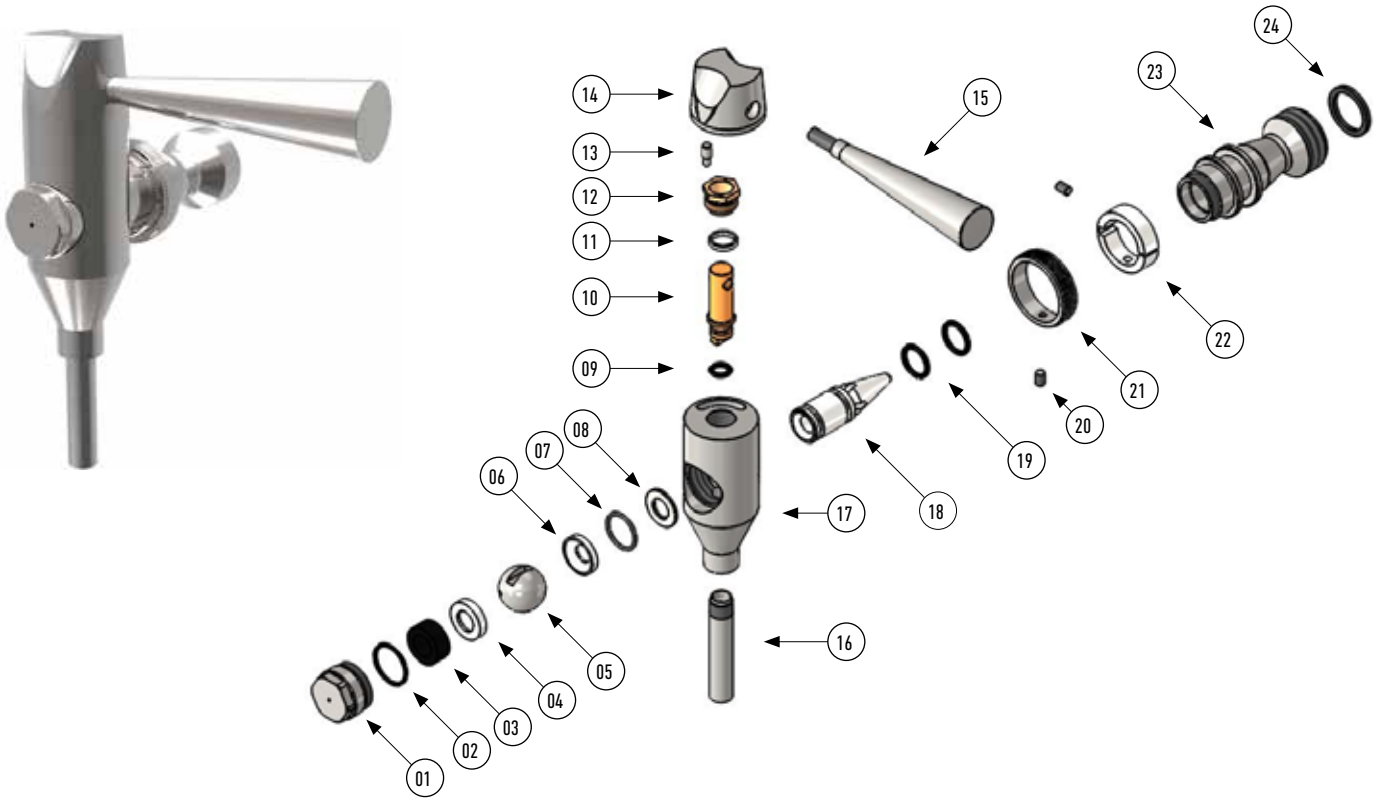
Válido para el uso con cerveza, vino y soda.

Application Standard

Valid for use with beer, wine and soda.

Link

<http://www.reyvarsur.com/producto/grifo-para-cerveza-de-corte-lateral-con-compensador-grifo-clc-toledo-clct600000>



Item	Código	Denominación	Cdad.
01	CLCP000004	Tuerca.	1
02	CC80000016	Junta tórica.	1
03	CC60000017	Casquillo.	1
04	CC20000016	Junta.	1
05	CCC1P00020	Bola.	1
06	CLC0000003	Junta.	1
07	CGD0000023	Junta tórica.	1
08	CLC0000002	Arandela.	1
09	CC50000016	Junta tórica.	1
10	CC12000016	Émbolo.	1
11	CC07000016	Arandela.	1
12	CC06000016	Tuerca.	1
13	CLC0000010	Tope.	1
14	CLCP000011	Cabeza cóncava.	1
15	CLCP000012	Mango.	1
16	CC1P000029	Caña.	1
17	CLCSP00001	Cuerpo vertical.	1
18	CLC0000005	Émbolo.	1
19	CLC0000006	Junta tórica.	2
20	CGD0000029	Tornillo.	2
21	CLCP000007	Anillo.	1
22	CLC0000008	Anillo.	1
23	CLCP600009	Cuerpo horizontal.	1
24	CC00000194	Junta.	1

Item	ID	Denomination	Q
01	CLCP000004	Nut.	1
02	CC80000016	O-Ring.	1
03	CC60000017	Nut seal.	1
04	CC20000016	Gasket.	1
05	CCC1P00020	Ball.	1
06	CLC0000003	Gasket.	1
07	CGD0000023	O-Ring.	1
08	CLC0000002	Washer.	1
09	CC50000016	O-Ring.	1
10	CC12000016	Spindle.	1
11	CC07000016	Washer.	1
12	CC06000016	Nut.	1
13	CLC0000010	Snug.	1
14	CLCP000011	Nozzle.	1
15	CLCP000012	Handle.	1
16	CC1P000029	Tube.	1
17	CLCSP00001	Body.	1
18	CLC0000005	Spindle.	1
19	CLC0000006	O-Ring.	2
20	CGD0000029	Screw.	2
21	CLCP000007	Ring.	1
22	CLC0000008	Ring.	1
23	CLCP600009	Secondary body.	1
24	CC00000194	Gasket.	1