



Características generales

- Modelo: CLC Zaragoza 60.
- Grifo en acero inoxidable de alta calidad. Combina un excelente diseño interior, permitiendo una correcta dispensación de cerveza, con un cuidado diseño exterior, que lo hace atractivo y con personalidad.
- Rosca cuerpo: M28 x 1.5
- Con compensador.
- Diámetro salida caña: Ø8 mm.
- Todos los materiales empleados son compatibles con el uso de cerveza, sidra y vino.

General features

- Model: CLC Zaragoza 60.
- Faucet in high quality stainless steel. It combines an excellent interior design, allowing a correct dispensing of beer, with an elegant exterior design, which makes it attractive and personality.
- Body Thread: M28 x 1.5.
- With compensator.
- Outlet diameter: Ø8 mm.
- All materials used are compatible with the use of beer and wine.

Características técnicas

- Cuerpo en acero inoxidable
- Mando en acero inoxidable
- Bola en acero inoxidable
- Cola en acero inoxidable
- Terminación superficial: Pulido
- Caña en acero inoxidable
- Resistencia mecánica: No presenta deformación alguna con el uso.
- Con Compensador.
- Rosca cogida del cuerpo: M28 x 1.5
- Conexión cuerpo: 60 dientes.
- Diámetro salida caña: Ø 8 mm.
- Peso: 685 gr
- Dimensiones: 146 x 112 x 94 mm.

Technical features

- Body: Stainless steel
- Tap handles: Stainless steel
- Ball: Stainless Steel
- Tail surface: Stainless steel
- Output: Stainless Steel.
- Mechanical resistance: Not submit using deformation.
- With compensator.
- Body Thread: M28 x 1.5.
- Body Connection: 60 teeth.
- Outlet diameter: Ø8 mm.
- Weight: 685 gr
- Dimensions: 146 x 112 x 94 mm.

Embalaje

Unidades por caja: 10 unidades por caja con identificación Reyvarsur.

Packaging

Units per cardboard box: 10 per box with Reyvarsur identification.

Grabado por láser

Cuerpo del grifo identificado con logo Reyvarsur, fecha y lote de fabricación.

Engraved by laser

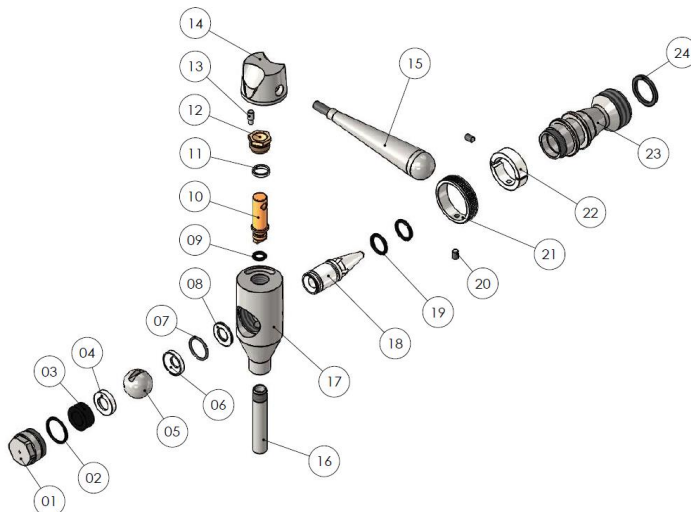
Body faucet identified with Reyvarsur's logo, date and manufacturing code.

Normas de aplicación

- Válido para el uso con cerveza, sidra y vino.

Application Standard

- Valid for use with beer and wine.



| Item | Código | Denominación | Cdad. |
|------|------------|--------------|-------|
| 01 | CLCP000004 | Tuerca | 1 |
| 02 | CC80000016 | Junta tórica | 1 |
| 03 | CC60000016 | Casquillo | 1 |
| 04 | CC20000016 | Junta | 1 |
| 05 | CCC1P00020 | Bola | 1 |
| 06 | CLC0000003 | Junta | 1 |
| 07 | CGD0000023 | Junta tórica | 1 |
| 08 | CLC0000002 | Arandela | 1 |
| 09 | CC50000016 | Junta | 1 |
| 10 | CC12000016 | Émbolo | 1 |
| 11 | CC07000016 | Arandela | 1 |
| 12 | CC06000016 | Tuerca | 1 |
| 13 | CLC0000010 | Tope | 1 |
| 14 | CLCP000011 | Cabeza | 1 |
| 15 | CLCPZ00012 | Mango | 1 |
| 16 | CC1P000029 | Caña | 1 |
| 17 | CLCSP00001 | Cuerpo | 1 |
| 18 | CLC0000005 | Émbolo | 1 |
| 19 | CLC0000006 | Junta tórica | 2 |
| 20 | CGD0000029 | Tornillo | 2 |
| 21 | CLCP000007 | Anillo | 1 |
| 22 | CLC0000008 | Anillo | 1 |
| 23 | CLCP600009 | Cuerpo | 1 |
| 24 | CC00000194 | Junta | 1 |

| Item | ID | Denomination | Q |
|------|------------|--------------|---|
| 01 | CLCP000004 | Nut | 1 |
| 02 | CC80000016 | O-Ring | 1 |
| 03 | CC60000016 | Nut Seal | 1 |
| 04 | CC20000016 | Gasket | 1 |
| 05 | CCC1P00020 | Ball | 1 |
| 06 | CLC0000003 | Gasket | 1 |
| 07 | CGD0000023 | O-Ring | 1 |
| 08 | CLC0000002 | Washer | 1 |
| 09 | CC50000016 | O-ring | 1 |
| 10 | CC12000016 | Spindle | 1 |
| 11 | CC07000016 | Washer | 1 |
| 12 | CC06000016 | Nut | 1 |
| 13 | CLC0000010 | Snug | 1 |
| 14 | CLCP000011 | DipstickHead | 1 |
| 15 | CLCPZ00012 | Handle | 1 |
| 16 | CC1P000029 | CoverTube | 1 |
| 17 | CLCSP00001 | GasketBody | 1 |
| 18 | CLC0000005 | BodySpindle | 1 |
| 19 | CLC0000006 | O-ring | 2 |
| 20 | CGD0000029 | Screw | 2 |
| 21 | CLCP000007 | Ring | 1 |
| 22 | CLC0000008 | Ring | 1 |
| 23 | CLCP600009 | Body | 1 |
| 24 | CC00000194 | Gasket | 1 |



*Cotas en mm.