



Características generales

- Modelo: Simple sin manómetros.
- Equipo de regulación de gas para sujeción en botella. Sin manómetro de alta ni de baja, con indicador de llenado de botella.
- Presión nominal máxima de entrada: 300 bar.
- Presión nominal máxima se salida: 4 bar.
- Presión disparo válvula seguridad: 4.5 bar.
- Todos los materiales empleados son compatibles con el uso de CO₂.

General features

- Model: Single, no gauges.
- Gas control equipment with gas bottle connection. Without gauges, bottle filling indicator included.
- Maximum inlet pressure rating: 300 bar.
- Rated maximum output pressure: 4 bar.
- Safety valve relief pressure: 4.5 bar.
- All materials used are compatible with the use of CO₂.

Características técnicas

- Caudal descarga: Clase 1 según ISO 2503.
- Pérdidas internas: <12 cm³/h. (ISO 9090).
- Presión de entrada máxima de alta: 300 bar.
- Presión de rotura cámara de alta: 800 bar.
- Rango de temperaturas de trabajo: -20°C / +60°C según ISO 2503.
- Resistencia mecánica: No presenta deformación alguna con el uso.
- Filtro de entrada aire: Malla de acero inoxidable. (En el retén del reductor).
- Conexión salida llave de paso con enchufe rápido: 3/8".
- Válvula seguridad: con precinto de seguridad, anilla de descarga y presión nominal de descarga entre 4.1 +10% bar.
- Tuerca de acople a la botella: Tuerca hexagonal W 21.8.
- Indicador de llenado de botella.
- Presión de salida puede ser definida por el cliente. El regulador de presión sale calibrado de fábrica.
- Regulación de presión: No permitido.
- Cuerpo manorreductor en latón cromado, con marcado de presión de trabajo, número de lote y año fabricación.
- Peso: 900gr.
- Dimensiones: 170 x 120 x 75mm.
- Consulte la posibilidad de modificar conexión de entrada y salida CO₂.

Technical features

- Maximal flow: Class 1 requirement according ISO 2503.
- Maximal internal leakage: <12 cm³/h. (ISO 9090).
- Maximal inlet pressure high pressure: 300 bar.
- Bursting pressure high pressure chamber: 800 bar.
- Range temperatures of use between: -20°C / +60°C according ISO 2503.
- Mechanical resistance: Not submit using deformation.
- Air intake filter: Stainless steel mesh. (Filter retainer).
- Outlet connection with sphere valve and speed fit: 3/8".
- Safety valve with security seal, ring discharge and discharge pressure rating 4.1 + 10% bar.
- Coupling nut to the bottle: W 21.8.
- Bottle filling indicator.
- The output pressure can be defined by the customer. It is calibrated on factory.
- Pressure adjustment: Not allowed.
- Body gauge: Brass, marked with working pressure, serial number and year of manufacture.
- Weight: 900gr.
- Dimensions: 170 x 120 x 75mm.
- Other CO₂ input and output connections available upon request.

Embalaje

Unidades por caja: 10 unidades por caja con identificación Reyvarsur.

Packaging

Units per cardboard box: 10 per box with Reyvarsur identification.

Grabado por láser

Campana Reductor: Identificación del proveedor, la presión de trabajo máx.
Cuerpo Reductor, número de lote y la fecha de producción, el mes y el año.

Engraved by laser

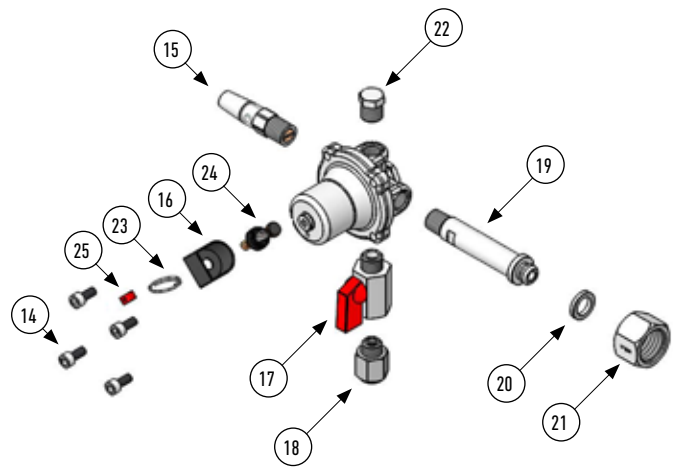
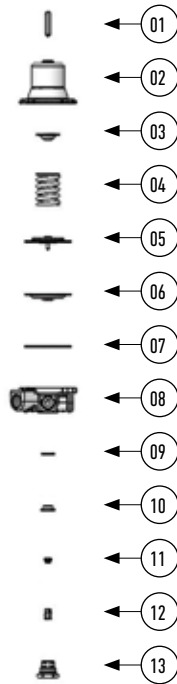
Regulator lid: Supplier identification, max working pressure.
Regulator body; Batch number and production date, month and year.

Normas de aplicación

- Norma UNE EN ISO 5171:2011 o equivalencias internacionales: Equipo para soldado por gas. Manómetros utilizados en soldado, corte y procesos afines.
- Norma UNE EN ISO 9539:2011 o equivalencias internacionales: Equipo de soldado por gas. Materiales utilizados en los equipos de soldado, corte y procesos afines.
- Norma UNE EN 837-1:1997: Manómetros de tubo Bourdon. Dimensiones, metrología, requisitos y ensayos.
- Norma UNE EN 837-2:1998; Manómetros. Parte 2: Recomendaciones para la selección e instalación de manómetros.
- Norma UNE EN 837-3:1998. Manómetros. Parte 3: Manómetros de membrana y manómetros de cápsula. Dimensiones, metrología, requisitos y ensayos.

Application Standard

- UNE EN ISO 5171:2011 or international equivalents: gas welding equipment. Pressure gauges used in welding, cutting and allied processes.
- UNE EN ISO 9539:2011 or international equivalents: Materials used in welding equipment, cutting and allied processes.
- UNE EN 837-1:1997: Bourdon tube gauges. Dimensions, metrology, requirements and testing.
- UNE EN 837-2:1998: Pressure gauges. Part 2: Recommendations for the selection and installation of gauges.
- UNE EN 837-3:1998. Pressure gauges. Part 3- Gauges Diaphragm and capsule pressure gauges. Dimensions, metrology, requirements and testing.



Item	Código	Denominación	Cdad.
01	CCEV2000R3	Tornillo.	1
02	CC2EC000R3	Campana.	1
03	CC600000R3	Retén.	1
04	CC700000R3	Muelle.	1
05	CC460000R3	Conjunto diafragma.	1
06	CC680000R3	Conjunto bafle.	1
07	CC800000R3	Junta bafle.	1
08	CC1CEV00R3	Cuerpo.	1
09	CC240000R3	Junta.	1
10	CC230000R3	Válvula.	1
11	CC660000R3	Conjunto husillo.	1
12	CC170000R3	Muelle.	1
13	CC210000R3	Retén.	1
14	CCT0000005	Tornillo.	4
15	CC850000R3	Indicador.	1
16	CC280000R3	Precinto.	1
17	CC450000R3	Válvula esfera.	1
18	CC670000R3	Salida.	1
19	CC33C000R3	Espiga.	1
20	CC340000R3	Arandela.	1
21	CC35C000R3	Tuerca.	1
22	CC00000354	Tapón.	1
23	CC540000R3	Anilla.	1
24	CC740000R3	Válvula seguridad.	1
25	CC910000R3	Precinto.	1

Item	ID	Denomination	Q
01	CCEV2000R3	Screw.	1
02	CC2EC000R3	Lid.	1
03	CC600000R3	Spring retainer.	1
04	CC700000R3	Spring.	1
05	CC460000R3	Diaphragm.	1
06	CC680000R3	Pressure plate.	1
07	CC800000R3	Gasket.	1
08	CC1CEV00R3	Body.	1
09	CC240000R3	Gasket.	1
10	CC230000R3	Valve.	1
11	CC660000R3	Seat capsule assembly.	1
12	CC170000R3	Spring.	1
13	CC210000R3	Plate set.	1
14	CCT0000005	Screw.	4
15	CC850000R3	Indicator.	1
16	CC280000R3	Seal.	1
17	CC450000R3	Ball valve.	1
18	CC670000R3	Outlet.	1
19	CC33C000R3	Tail piece.	1
20	CC340000R3	Washer.	1
21	CC35C000R3	Nut.	1
22	CC00000354	Cap.	1
23	CC540000R3	Ring.	1
24	CC740000R3	Safety valve.	1
25	CC910000R3	Seal.	1