



Características generales

- Modelo: Serpentín horquilla simple.
- Longitud total: 8m.
- Tubería: inoxidable 8x7mm. AISI 304.
- Nº vueltas 7.
- Entrada / Salida: estriado.
- Peso: 0,8 Kg.
- Dimensiones: 490x140x64mm.

General features

- Model: Single hairpin shaped coil.
- Total length: 8m.
- Tubing: stainless Steel 8x7mm. AISI 304.
- Nº laps 7.
- Input / Output: grooves.
- Weight: 0,8 Kg.
- Dimensions: 490x140x64mm.

Características técnicas

Extremos rebabados y entallados.

Technical features

Deburring and notched ends.

Embalaje

Unidades por caja: 10 unidades por caja con identificación Reyvarsur.

Packaging

Units per cardboard box: 10 per box with Reyvarsur identification.

Grabado por láser

Fecha (mes/año) - Nº lote.

Engraved by laser

Production date, month and year (MM/YY) - Serial or batch number.

Normas de aplicación

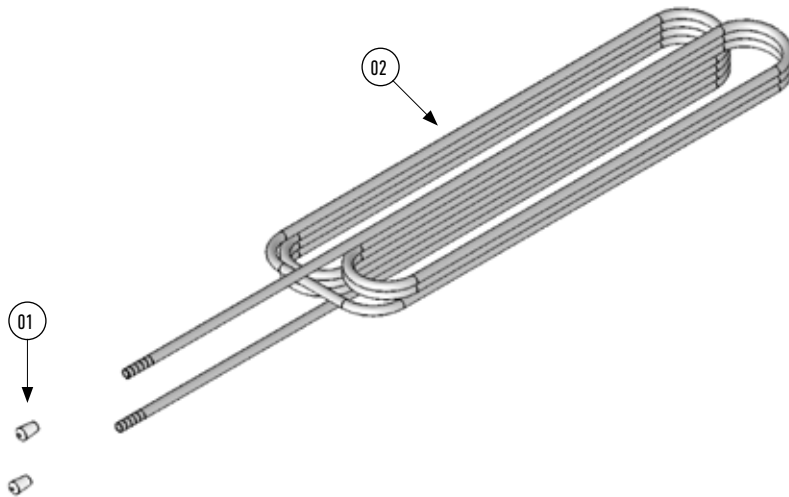
- UNE EN 1779 -Ensayos no destructivos. Ensayo de fugas. Criterios para la elección del método y de la técnica.
- UNE EN 13184-Ensayos no destructivos. Detección de fugas. Método de variación de presión.
- UNE EN 1593-Ensayos no destructivos. Ensayo de fugas. Técnicas de emisión de burbujas.
- UNE EN 8492-Materiales metálicos. Tubos. Ensayo de aplastamiento.
- UNE EN 8493-Materiales metálicos. Tubos. Ensayo de abocardado.
- UNE EN 1127-Tubos de acero inoxidable. Dimensiones, tolerancias y masas convencionales por unidad de longitud.

Application Standard

- UNE EN 1779, (Criteria for method and technique selection for Leak testing).
- UNE EN 13184, (Pressure change method).
- UNE EN 1593, (Bubble emission techniques).
- UNE EN 8492, (Flattening test).
- UNE EN 8493, (Drift-expanding test).
- UNE EN 1127 (Dimensions and tolerances).

Link

<http://www.reyvarsur.com/producto/serpentin-horquilla-simple-para-cerveza-tuberia-inoxidable-8x7mm-aisi-304-cc00000168>



Item	Código	Denominación	Cdad.
01	CC10000150	Tapones.	2
02	CCS0000168	Serpentín.	1

Item	ID	Denomination	Q
01	CC10000150	Caps.	2
02	CCS0000168	Coil.	1