



Características generales

- Modelo: Serpentín circular doble.
- Longitud total: 37 m.
- Tubería: 8x7mm. AISI 304.
- Nº vueltas ext. 21.
- Nº vueltas int. 21.
- Entrada / Salida: estriado.
- Peso: 4,6 Kg.
- Dimensiones: 340x305x305mm.

General features

- Model: Double round shape coil.
- Total length: 37 m.
- Tubing: 8x7mm. AISI 304.
- Nº outdoor Laps 21.
- Nº inside Laps 21.
- Input / Output: grooves.
- Weight: 4,6 Kg.
- Dimensions: 340x305x305mm.

Características técnicas

Con peines de plástico y varilla inoxidable para cogida al agitador.

Technical features

Plastic combs and beer agitator hooking included.

Embalaje

Unidades por caja: 1 unidad por caja con identificación Reyvarsur.

Packaging

Units per cardboard box: 1 per box with Reyvarsur identification.

Grabado por láser

Fecha (mes/año) - Nº lote.

Engraved by laser

Production date, month and year (MM/YY) - Serial or batch number.

Normas de aplicación

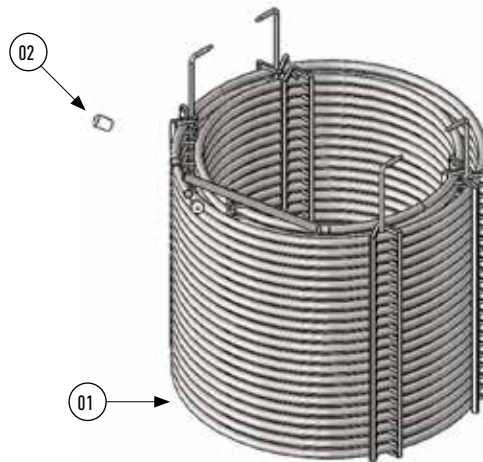
- UNE EN 1779 -Ensayos no destructivos. Ensayo de fugas. Criterios para la elección del método y de la técnica.
- UNE EN 13184-Ensayos no destructivos. Detección de fugas. Método de variación de presión.
- UNE EN 1593-Ensayos no destructivos. Ensayo de fugas. Técnicas de emisión de burbujas.
- UNE EN 8492-Materiales metálicos. Tubos. Ensayo de aplastamiento.
- UNE EN 8493-Materiales metálicos. Tubos. Ensayo de abocardado.
- UNE EN 1127-Tubos de acero inoxidable. Dimensiones, tolerancias y masas convencionales por unidad de longitud.

Application Standard

- UNE EN 1779, (Criteria for method and technique selection for Leak testing).
- UNE EN 13184, (Pressure change method).
- UNE EN 1593, (Bubble emission techniques).
- UNE EN 8492, (Flattening test).
- UNE EN 8493, (Drift-expanding test).
- UNE EN 1127 (Dimensions and tolerances).

Link

<http://www.reyvarsur.com/producto/serpentin-circular-doble-para-cerveza-tuberia-inoxidable-8x7mm-aisi-304-ccet000000>



Item	Código	Denominación	Cdad.
01	CCETS00000	Serpentín.	1
02	CC10000150	Tapones.	2

Item	ID	Denomination	Q
01	CCETS00000	Coil.	1
02	CC10000150	Caps.	2