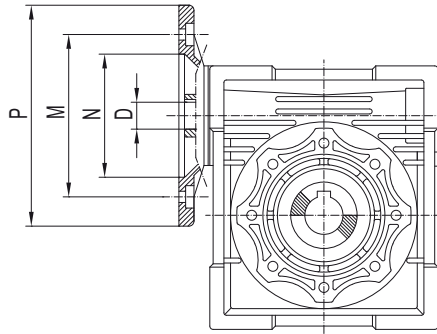


3.0 DISPOSICIÓN Y COMBINACIONES

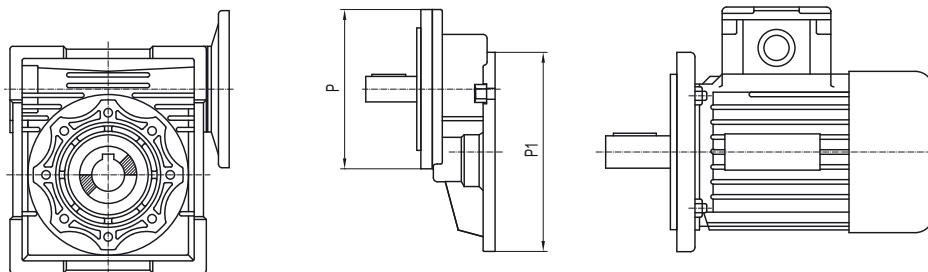
3.1 MRVC predisposición



MRVC	PAM IEC	N	M	P	D											
					5	7.5	10	15	20	25	30	40	50	60	80	100
025	56B14	50	65	80	9	9	9	9	9	-	9	9	9	9	-	-
030	63B5	95	115	140	11	11	11	11	11	11	11	11	11	-	-	-
	63B14	60	75	90	9	9	9	9	9	9	9	9	9	9	9	-
	56B5	80	100	120	-	-	-	-	-	-	-	-	-	-	-	-
	56B14	50	65	80	-	-	-	-	-	-	-	-	-	-	-	-
040	71B5	110	130	160	14	14	14	14	14	14	14	14	-	-	-	-
	71B14	70	85	105	11	11	11	11	11	11	11	11	11	11	11	11
	63B5	95	115	140	-	-	-	-	-	-	-	-	9	9	9	9
	63B14	60	75	90	-	-	-	-	-	-	-	-	-	-	-	-
	56B5	80	100	120	-	-	-	-	-	-	-	-	-	-	-	-
050	80B5	130	165	200	19	19	19	19	19	19	19	-	-	-	-	-
	80B14	80	100	120	14	14	14	14	14	14	14	14	14	14	14	-
	71B5	110	130	160	-	-	-	-	-	-	-	11	11	11	11	11
	71B14	70	85	105	-	-	-	-	-	-	-	-	-	-	-	-
	63B5	95	115	140	-	24	24	24	24	24	24	-	-	-	-	-
063	90B5	130	165	200	-	19	19	19	19	19	19	19	19	19	-	-
	90B14	95	115	140	-	-	-	-	-	-	-	14	14	14	14	14
	80B5	130	165	200	-	-	-	-	-	-	-	-	-	-	-	-
	80B14	80	100	120	-	-	-	-	-	-	-	-	-	-	-	-
	71B5	110	130	160	-	-	-	-	-	-	-	-	-	-	-	-
	71B14	70	85	105	-	-	-	-	-	-	-	-	-	-	-	-
075	100/112B5	180	215	250	-	28	28	28	-	-	-	-	-	-	-	-
	100/112B14	110	130	160	-	24	24	24	24	24	24	24	-	-	-	-
	90B5	130	165	200	-	-	-	-	19	19	19	19	19	19	19	19
	90B14	95	115	140	-	-	-	-	-	-	-	-	14	14	14	14
	80B5	130	165	200	-	-	-	-	-	-	-	-	-	-	-	-
	80B14	80	100	120	-	-	-	-	-	-	-	-	-	-	-	-
	71B5	110	130	160	-	-	-	-	-	-	-	-	-	-	-	-
090	100/112B5	180	215	250	-	28	28	28	28	28	28	-	-	-	-	-
	100/112B14	110	130	160	-	24	24	24	24	24	24	24	24	24	-	-
	90B5	130	165	200	-	-	-	-	-	-	-	-	-	-	-	-
	90B14	95	115	140	-	-	-	-	-	-	-	-	-	-	-	-
	80B5	130	165	200	-	-	-	-	-	-	-	19	19	19	19	19
	80B14	80	100	120	-	-	-	-	-	-	-	-	-	-	-	-
105 110	132B5	230	265	300	-	38	38	38	38	-	-	-	-	-	-	-
	100/112B5	180	215	250	-	28	28	28	28	28	28	28	28	28	-	-
	90B5	130	165	200	-	-	-	-	-	24	24	24	24	24	24	24
	80B5	130	165	200	-	-	-	-	-	-	-	-	-	-	19	19
130	132B5	230	265	300	-	38	38	38	38	38	38	38	-	-	-	-
	100/112B5	180	215	250	-	-	-	-	-	28	28	28	28	28	28	28
	90B5	130	165	200	-	-	-	-	-	-	-	-	-	-	24	24
150	160B5	250	300	350	-	42	42	42	42	42	-	-	-	-	-	-
	132B5	230	265	300	-	-	-	-	38	38	38	38	38	38	-	-
	100/112B5	180	215	250	-	-	-	-	-	-	-	-	28	28	28	28

3.2 C+MRVC combinaciones

MRVC	C063			C071		C080			C090		
	IEC	105/11	105/14	120/14	120/19	160/19	160/24	160/28	160/19	160/24	160/28
	i	i=2.93	i=2.93	i=2.94	i=2.94	i=3	i=3	i=3	i=2.45	i=2.45	i=2.45
040	25										
	30										
	40										
	50										
	60										
	80										
100											
050	25										
	30										
	40										
	50										
	60										
	80										
100											
063	25										
	30										
	40										
	50										
	60										
	80										
100											
075	25										
	30										
	40										
	50										
	60										
	80										
100											
090	25										
	30										
	40										
	50										
	60										
	80										
100											
105 110	25										
	30										
	40										
	50										
	60										
	80										
100											
130	25										
	30										
	40										
	50										
	60										
	80										
100											



	P1	P	(P)
C 063	63B5-140/11	105/11	(105/14)
C 071	71B5-160/14	120/14	(120/19)
C 080	80B5-200/19	160/19	(160/24)
			(160/28)
C 090	90B5-200/24	160/24	(160/19)
			(160/28)

(...) Bajo pedido

3.3 MRVC+MRVC combinaciones

	i	n ₂	IEC motor	i ₁	i ₂		i	n ₂	IEC motor	i ₁	i ₂
MRVC 025/030	100	14	56	10	10		300	4.7	56 63 71	10	30
	150	9.3		10	15		400	3.5		10	40
	200	7		10	20		500	2.8		10	50
	250	5.6		10	25		600	2.3		20	30
	300	4.7		10	30		750	1.9		25	30
	400	3.5		20	20		900	1.6		30	30
	500	2.8		20	25		1200	1.2		30	40
	600	2.3		20	30		1500	0.93		50	30
	750	1.9		30	25		1800	0.78		60	30
	900	1.6		30	30		2400	0.58		60	40
	1200	1.2		40	30		3000	0.47		60	50
	1500	0.93		50	30		4000	0.35		50	80
	1800	0.78		60	30		5000	0.28		50	100
	2400	0.58		60	40						
3000	0.47	60	50								
MRVC 025/040	300	4.7	56	10	30		300	4.7	56 63 71	7.5	40
	400	3.5		10	40		400	3.5		10	40
	500	2.8		20	25		500	2.8		10	50
	600	2.3		20	30		600	2.3		15	40
	750	1.9		30	25		750	1.9		15	50
	900	1.6		30	30		900	1.6		15	60
	1200	1.2		40	30		1200	1.2		30	40
	1500	0.93		50	30		1500	0.93		30	50
	1800	0.78		60	30		1800	0.78		30	60
	2400	0.58		60	40		2400	0.58		60	40
	3000	0.47		60	50		3000	0.47		60	50
	4000	0.35		50	80		4000	0.35		50	80
	5000	0.28		50	100		5000	0.28		50	100
MRVC 030/040	300	4.7	56	10	30		300	4.7	63 71 80	10	30
	400	3.5		10	40		400	3.5		10	40
	500	2.8		20	25		500	2.8		10	50
	600	2.3		20	30		600	2.3		15	40
	750	1.9		25	30		750	1.9		25	30
	900	1.6		30	30		900	1.6		30	30
	1200	1.2		30	40		1200	1.2		30	40
	1500	0.93		50	30		1500	0.93		50	30
	1800	0.78		60	30		1800	0.78		60	30
	2400	0.58		60	40		2400	0.58		60	40
	3200	0.44		80	40		3000	0.47		60	50
	4000	0.35		50	80		4000	0.35		50	80
	5000	0.28		50	100		5000	0.28		50	100
MRVC 030/050	300	4.7	56 63	10	30		300	4.7	71 80 90	10	30
	400	3.5		10	40		400	3.5		10	50
	500	2.8		10	50		500	2.8		15	40
	600	2.3		20	30		600	2.3		25	30
	750	1.9		25	30		750	1.9		30	30
	900	1.6		30	30		900	1.6		30	40
	1200	1.2		30	40		1200	1.2		50	30
	1500	0.93		50	30		1500	0.93		60	30
	1800	0.78		60	30		1800	0.78		60	40
	2400	0.58		60	40		2400	0.58		60	40
	3000	0.47		60	50		3000	0.47		60	50
	4000	0.35		50	80		4000	0.35		50	80
	4800	0.29		60	80		5000	0.28		50	100
MRVC 030/063	300	4.7	56 63	7.5	40		150	9.3	71 80 90	10	15
	400	3.5		10	40		200	7.1		10	20
	500	2.8		10	50		250	5.6		10	25
	600	2.3		15	40		300	4.7		10	30
	750	1.9		15	50		400	3.5		10	40
	900	1.6		15	60		500	2.8		10	50
	1200	1.2		30	40		600	2.3		15	40
	1500	0.93		30	50		750	1.9		25	30
	1800	0.78		30	60		900	1.6		30	30
	2400	0.58		60	40		1200	1.2		30	40
	3000	0.47		60	50		1800	0.78		60	30
	4000	0.35		50	80		2400	0.58		60	40
	5000	0.28		50	100		3000	0.47		60	50
							4000	0.35		50	80
				5000	0.28	50	100				

3.4 XF+MRVC combinaciones

MRVC		XF002	XF005	XF010	UD020	UD030	UD050
	IEC	63B5	71B5	80B5	90B5	100B5	112B5
	i	i=1.6-8.2	i=1.4-7	i=1.4-7	i=1.4-8.2	i=1.4-7	i=1.4-7
040	7.5						
	10						
	15						
	20						
	25						
	30						
	40						
050	50						
	7.5						
	10						
	15						
	20						
	25						
	30						
	40						
	50						
	60						
063	80						
	100						
	7.5						
	10						
	15						
	20						
	25						
	30						
	40						
	50						
075	60						
	80						
	100						
	7.5						
	10						
	15						
	20						
	25						
	30						
	40						
090	50						
	60						
	7.5						
	10						
	15						
	20						
	25						
	30						
	40						
	50						
105 110	60						
	7.5						
	10						
	15						
	20						
	25						
	30						
	40						
	50						
	60						
130	80						
	100						
	7.5						
	10						
	15						
	20						
	25						
	30						
	40						
	50						